

Manual de Operación y Uso

Nordicool

la nueva ola refrescante

Modelos:

NC-10500-D, H, I

NC-13500-D, H, I

NC-16500-D, H, I

NC-17500-D, H, I

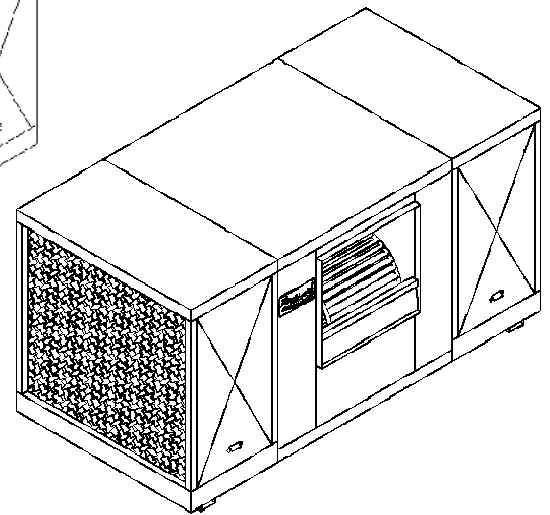
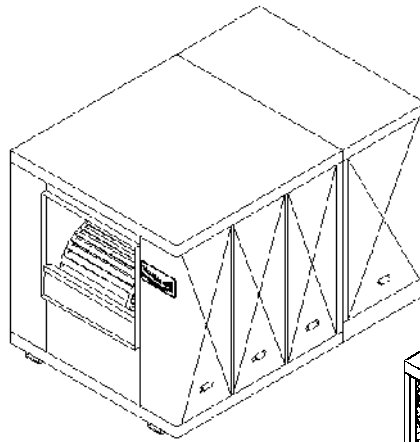
NC-18500-D, H, I

NC-21500-D, H, I

NC-32500-D, H, I

NC-36500-D, H, I

NC-42500-D, H, I



Nota: Lea y conserve este manual, contiene instrucciones de uso y seguridad.

Las figuras impresas pueden variar con respecto al modelo real.



ECONO CLIMAS S.A.
de C.V.
HVAC EQUIPMENT MANUFACTURER

Antiguo Camino al Milagro # 303 Fraccionamiento Hacienda el Milagro, Apodaca, N.L., México, C.P. 66634

Tel.: 01 (81) 83-21-14-33, 34; 83-21-29-94; 82-99-89-64, 65; 82-99-25-66, 67; Fax: 01 (81) 83-21-29-93

Tel. Lada sin Costo: 01-800-087-96-96

www.econoclimas.com

Gracias

Si, gracias por adquirir un enfriador de la marca NORDICOOL fabricado por Econo Climas, S.A. de C.V.

Este enfriador de aire evaporativo que usted acaba de adquirir es de la más alta calidad ofrecida en el mercado.

El aire evaporativo es la manera natural de acondicionar el ambiente, ya que combina su proceso de enfriamiento por medio de la evaporación del agua con el movimiento del aire, que a través de un equipo cuidadosamente diseñado y fabricado, proporciona máxima eficiencia y seguridad.

El sistema de enfriamiento, además de económico, le brinda mayores ventajas que otros medios de acondicionamiento de aire para aplicaciones residenciales y comerciales. Nuestro sistema no usa refrigerantes ni esta dotado de unidades mecánicas complejas; enfría con el simple movimiento de aire proveniente del exterior, a través de una superficie de filtros húmedos. La temperatura del aire baja cuando un líquido, en este caso agua, se transforma en gas. La humedad no es percibida, dado que el aire es renovado aproximadamente cada dos minutos de la habitación, proporcionando confort y frescura. La circulación continua del aire es un aspecto vital del proceso de enfriamiento de estos equipos y le brinda una ventaja definitiva sobre el aire acondicionado por refrigeración.

INDICE

Enfriador Nordicoool.....	3
Características de los Enfriadores Nordicoool.....	3
Instalación y Arranque del Enfriador.....	3
Ubicación.....	4
Montaje.....	4
Sistema de Ductos y Aislantes.....	5
Instalación del Flotador.....	6
Instalación del Dren.....	6
Instalación de la Bomba y Montaje del Tubo de Sangrado.....	6
Curado del Filtro de Alta Eficiencia.....	7
Ajuste de Banda.....	7
Alineación de Polea y Banda.....	7
Ajuste de Polea Variable.....	7
Conexión Eléctrica Esquemática y Especificaciones.....	8
Conozca su Equipo.....	10
Dimensiones.....	10
Verificación Previa a la Puesta en Marcha.....	11
Mantenimiento.....	11
Limpieza de la Unidad.....	11
Lubricación del Motor y Chumacera.....	11
Limpieza del Filtro de bomba.....	12
Limpieza de Filtro de Alta Eficiencia.....	12
Limpieza de la Bomba de Agua.....	12
Tabla de Fallas y Soluciones.....	13
Póliza de Garantía.....	14

Enfriador Nordicool

NORDICOOL es una creación innovadora, con una calidad asegurada hecha posible por nuestro personal altamente calificado. NORDICOOL es la mejor opción si lo que busca es: Diseño, Funcionalidad y POCO Mantenimiento.

Nuestras unidades están equipadas con filtros de alto rendimiento, que reducen las caídas de presión y mantienen las corrientes de aire a una velocidad constante y uniforme.

La unidad NORDICOOL que usted adquirió, fue probada e inspeccionada antes de ser liberada de fábrica. Los cuidados y mantenimientos periódicos que usted le proporcione le darán un excelente desempeño y alta funcionalidad a la unidad.

Características de los Enfriadores Nordicool



Chumaceras Balero, que brindan mayor vida a la transmisión.



Bomba Re circulatoria de Agua, elimina una pequeña cantidad de agua de la circulación con el propósito de reducir los minerales de la misma.



Polea Variable en Todos Los Motores, que permiten realizar ajustes a los rangos de operación seleccionados.



Turbinas Balanceadas Dinámicamente, proporcionan un funcionamiento silencioso y sin vibración.



Filtro de Alta Eficiencia CEL-dek®, mas vida útil y con un bajo costo para su mantenimiento 90% de eficiencia.



Distribuidor de Agua, con válvula para la regulación de la salida de agua hacia los filtros.

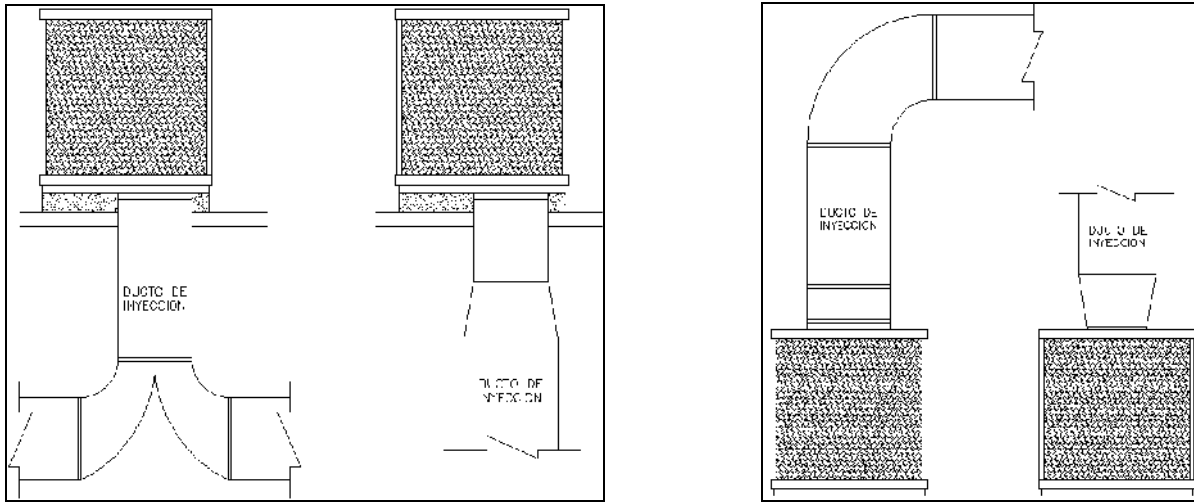
Paredes con Rejilla de Protección Solar, la solución para evitar la formación de bacterias y algas.

Únicos con el proceso **Durapaint, consiste en galvanizado, fosfatizado, sello cromo y pintura en polvo horneada que le brinda una **triple protección**.

** Depósito de agua con recubrimiento **plastisol** que lo protege contra la oxidación y corrosión, o tinas de acero inoxidable, opcional.

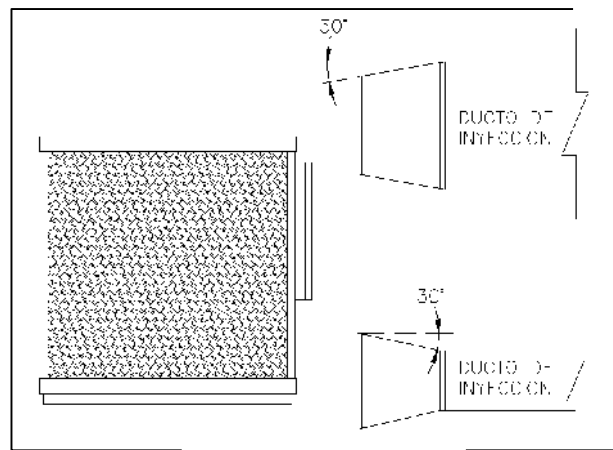
Instalación y Arranque del Enfriador

Antes de instalar su NORDICOOL asegúrese que se hayan hecho las siguientes consideraciones:



Descarga Abajo

Descarga Invertida



Descarga Horizontal

No intente llevar a cabo ninguna parte de la instalación descrita en este manual, a menos que este calificado para hacerlo.

Ubicación

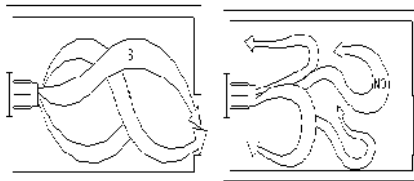
1. Localice el lugar donde va instalar su Nórdicool.
2. Asegúrese de contar con los medios adecuados para levantar y colocar la unidad en su lugar.
3. La superficie de montaje debe ser lo suficientemente resistente para soportar el peso del enfriador, considere que cuando el depósito del agua sea llenado la unidad será mas pesada aproximadamente un 35%. Para conocer el peso de la unidad, revise la tabla en la pagina 10.
4. La superficie de montaje deberá estar nivelada en todas direcciones para una correcta distribución del agua.
5. La ductería y conexiones eléctricas utilizadas deben cumplir con los reglamentos locales y federales para este fin.

Montaje

Los enfriadores de aire evaporativo industriales son, generalmente, conectados a un sistema de ductos o un difusor de techo para la distribución del aire a través de toda el área a ser acondicionada.

- Para la preparación de la ductería de su enfriador, revise cuidadosamente las especificaciones de la unidad y que estas correspondan a los requerimientos del área donde será utilizada.
- Recuerde que si protege la ductería con un aislante para este uso favorece la temperatura del aire.
- Selle cuidadosamente las áreas de unión de los ductos con la unidad, utilizando poliuretano o cinta industrial.
- Resane y selle perfectamente los límites entre ducto y pared o techo (interior y exterior) para prevenir fugas de aire o entrada de agua de lluvia al interior de la casa.

- Evite interferencias en la entrada del aire y en las puertas de servicio de su enfriador, asegurándose de mantener una distancia mínima de 60 centímetros entre cualquier obstrucción (pared o techo) y su aparato.
- En modelos D, coloque la unidad sobre el ducto del orificio del techo, manteniendo una separación de 20 centímetros mínimo entre el piso y la base del gabinete, y sitúelo de modo que ajuste perfectamente.

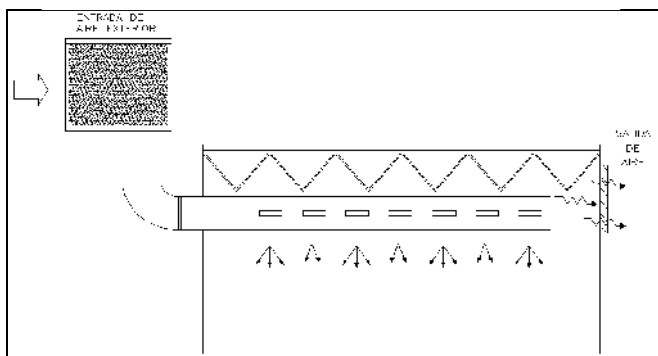


Nota: Cuando su enfriador este funcionando, deje alguna ventana o puerta abierta para mantener el flujo de aire continuo y así evitar que se acumule humedad y calor. Su enfriador no enfría correctamente cuando se restringe la salida del aire de las habitaciones. Esto ocasiona que se reduzca el nivel de enfriamiento debido a un incremento en la humedad dentro de las mismas, por lo que se requiere como mínimo un área abierta de 30 x 30 cm. Por cada 500 PCM's de aire inyectado.

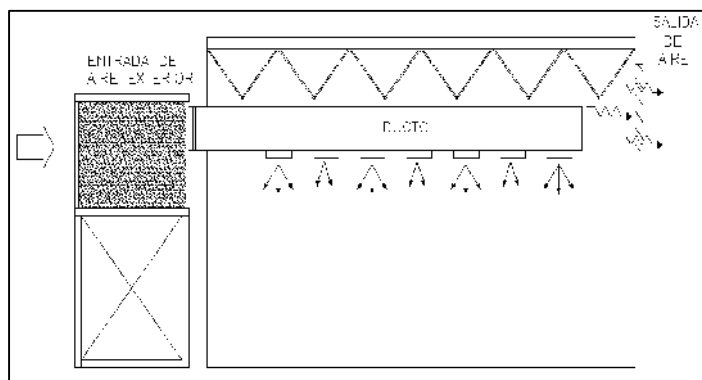
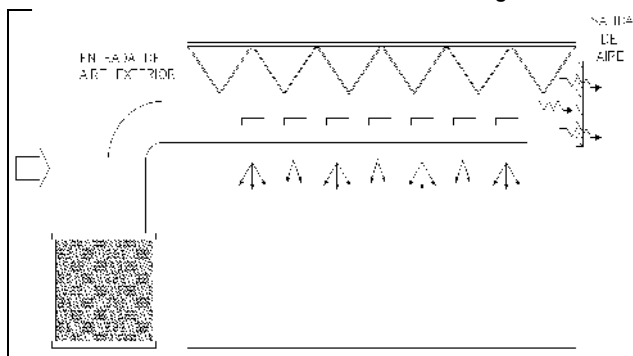
Sistema de Ductos y Aislantes

Un sistema de ductos es la solución si lo que desea es conducir el aire hacia habitaciones o áreas individuales. Este debe tener la medida exacta para embonar en el equipo, debe estar fabricado de los materiales adecuados para los ductos. El sistema de ductos consiste en un ducto principal y ductos ramificados; el ducto principal deberá tener las mismas dimensiones que la apertura de la caja de salida de la unidad de aire evaporativo Nordicoool, mientras que los ductos ramificados deberán ser fabricados con las dimensiones exactas para llevar suficiente aire a los espacios que serán acondicionados.

Sistema de Ductos Para Unidad De Descarga Abajo

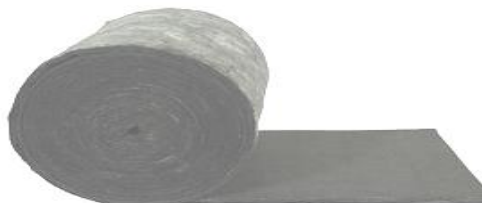


Sistema de Ductos Para Unidad De Descarga Invertida

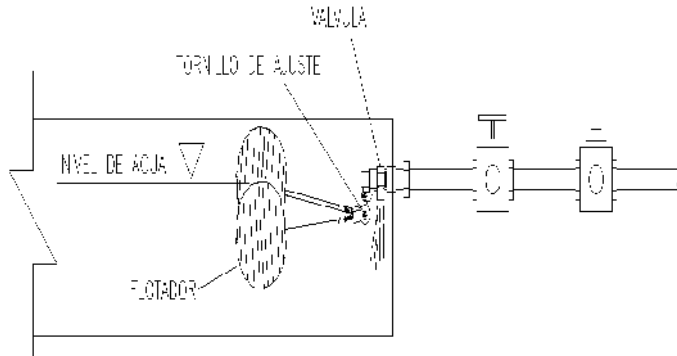


Sistema de Ductos Para Unidad De Descarga Horizontal

Sabiendo que su enfriador Nórdicoool inyecta aire frío hacia el interior de su residencia y empuja el aire caliente hacia el exterior, un buen aislante alrededor de la ductería que se encuentra en la intemperie, permitirá mantener la salida de aire más frío.



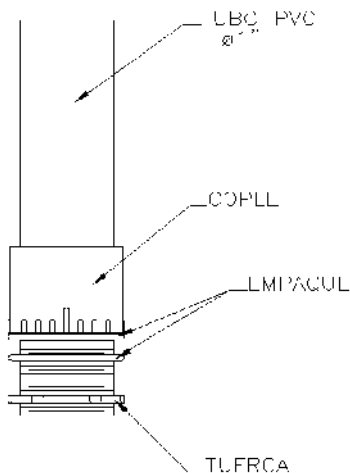
Instalación del Flotador



- Debe instalar una válvula, para alimentar de agua la unidad, **debiendo colocarla en un lugar seguro donde pueda fácilmente** controlar el flujo, abrir y cerrar.
- Debe instalar la válvula del flotador en uno de los lados del modulo y cerca de el modulo donde se encuentra el caracol.
- Coloque la tuerca del tubo y el casquillo sobre el extremo final de la tubería.
- Conectar tubería de 1/2" del suministro de agua a la válvula del flotador.

Por ultimo, asegúrese de insertar el tubo dentro de la válvula del flotador para después dar el ajuste requerido. Los enfriadores NORDICOOL cuentan con flotador de cobre con salida al exterior que permite un ajuste perfecto.

Instalación del Dren



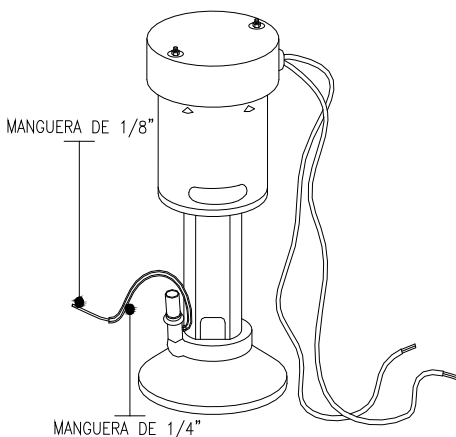
Este sistema facilita la limpieza del depósito del agua durante el mantenimiento preventivo ya que permite drenarlo de una manera sencilla y rápida.

1. Desenrosque la contratuerca del cople sin desprender el tubo PVC, manteniendo los empaques de hule en su posición original.
2. Inserte el dren, por el interior de la unidad, en la perforación ubicada en el depósito de agua.
3. Coloque la contratuerca por el exterior del gabinete.
4. Llene el depósito de agua cuidando de mantener una profundidad de 10 centímetros, habiendo previamente humedecido los filtros de alta eficiencia de su enfriador NORDICOOL.

Nota: Es recomendado usar grasa o vaselina en la rosca del Dren para facilitar su desenroscado durante el mantenimiento.

Instalación de la Bomba y Montaje del Tubo de Sangrado (opcional)

Se recomienda instalar la bomba en una ubicación adecuada, que este fuera de la corriente de flujo de arrastre de aire, asegúrese que la unión entre el distribuidor y la bomba no se encuentren forzadas. Asegúrese que la bomba cuente con su tapa y que esta se encuentre en posición vertical, esto ayudara a que el agua no dañe el motor de la bomba.



Se proporciona un sistema de sangrado con su enfriador NORDICOOL, su propósito es eliminar una pequeña cantidad de agua de la recirculación, con la cual se reduce la acumulación de sarro o incrustaciones minerales.

-Instale de la siguiente manera:

- Coloque el tubo plástico negro de 6,3mm (1/4"), contenido en la bolsa de accesorios, al tubo lateral de salida de la bomba (con tapón negro). Inserte posteriormente el tubo de plástico más pequeño dentro del tubo de 6,3mm (1/4").
- Ajuste el sangrado acortando el tubo más pequeño para obtener la regulación correcta de eliminación de agua mineralizada.
- Si no usa el sistema de sangrado (bleed-off), aumenta considerablemente la concentración de sales minerales en el filtro CEL-dek® y en el depósito del agua, lo cual reduce la vida del filtro y baja la eficiencia de la unidad. Esto podría repercutir en gastos mayores posteriores.

Advertencia: No es recomendable adaptarle al sistema de distribución del agua un equipo para suavizarla. El agua suave causa corrosión y reduce la vida de su enfriador.

Curado del Filtro de Alta Eficiencia NORDICOOOL

El curado del Filtro de Alta Eficiencia NORDICOOOL se deberá de hacer antes de poner a funcionar el aparato por primera vez de la siguiente manera:

1. Encienda la bomba del agua, sin encender el motor.
2. **Manténgala funcionando por un lapso de 6 horas como mínimo**, para que de esta manera el Filtro se remoje en su primer agua y puedan ser eliminados algunos residuos de resinas utilizados para su fabricación.
3. Una vez lavado el Filtro drene completamente el agua de la unidad, reponiéndola con agua limpia.

Ajuste de Banda

La banda y las poleas han sido previamente ajustadas de fábrica. Cualquier modificación al sistema impulsor del aire debe ser aprobado por nuestros técnicos autorizados. Evite perder su garantía. Antes de iniciar cualquier ajuste, asegúrese de desconectar el aparato. La tensión y la alineación correcta de la banda es un factor muy importante para lograr que la transmisión del aparato trabaje adecuadamente. No ajuste la tensión de la banda cambiando el diámetro de las poleas. Ajuste solamente el soporte de la base de motor.

La banda tiende a aflojarse con el uso, por lo que cada mantenimiento deberá verificar el desgaste y la tensión correcta de la misma. Para ajustar la tensión de la banda afloje los tres tornillos de la base motor (use llave mixta o española de 7/16), y notará que la banda se afloja, mueva el motor hacia atrás junto con la base hasta tensar la banda.



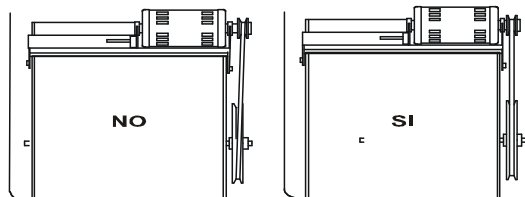
Esta deberá tener 1.2cm (1/2") a 2 cm (3/4") de flexión manual por lado.

Una vez que tenga la tensión requerida proceda a apretar de nuevo los tres tornillos de la base.

Alineación de Polea y Banda

La alineación correcta de las poleas es un factor importante para lograr que el motor alcance su máxima capacidad.

Alinee la polea del motor con la polea de la turbina moviéndola hacia afuera o hacia adentro sobre el eje del motor hasta que quede alineado a la vista o con el uso de una regla metálica. Apriete el tornillo de fijación de la polea motriz a tope. Evite ajustarla hasta el punto en que la polea pudiera hacer contacto con el motor. Haga girar la polea de la turbina, manualmente, para asegurarse que se mueve libremente sin rozar contra la caja de turbina. Para alinear la banda verticalmente, afloje el opresor de la polea motriz (use llave Allen de 5/32) y muévela hacia afuera o hacia adentro según sea el caso, hasta lograr una alineación correcta entre las dos poleas; la polea motriz y la polea impulsada.

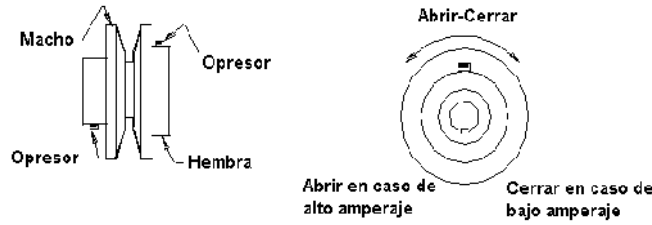


Ajuste de Polea Variable

Si el enfriador está conectado a un ducto, el desplazamiento de aire y el amperaje del motor se reducirán debido a la restricción del aire por el ducto. Para compensar esta pérdida, la polea del motor se ajusta abriéndola o cerrándola utilizando un amperímetro para verificar el amperaje correcto del motor. Para un flujo mayor de aire, verifique el amperaje del motor con ventanas y puertas abiertas.

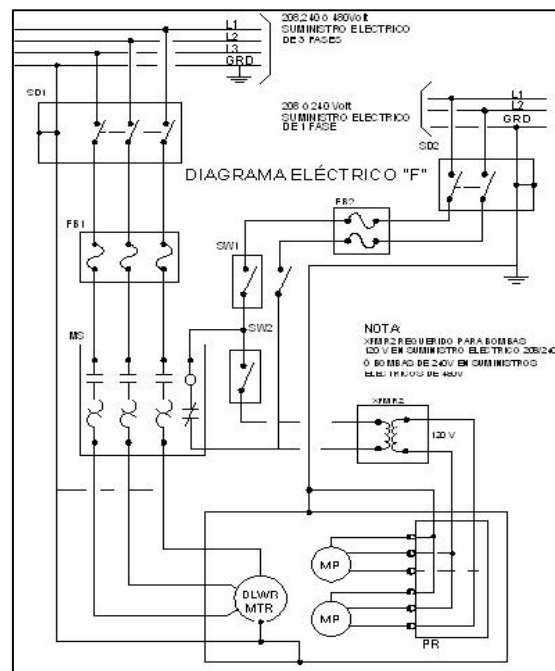
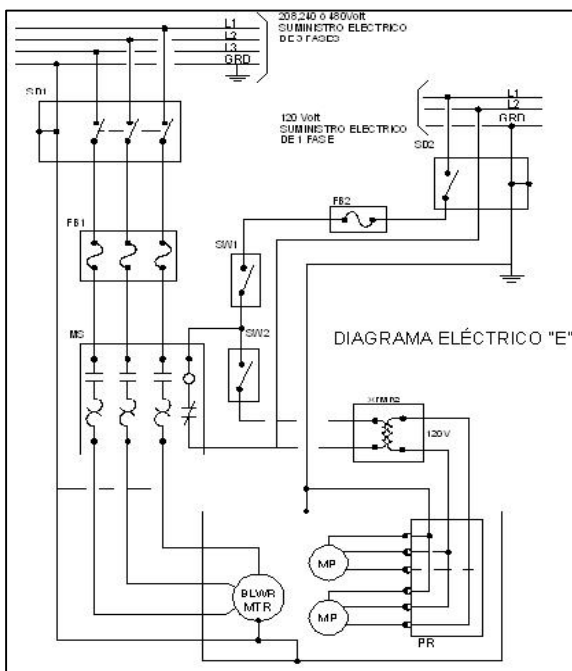
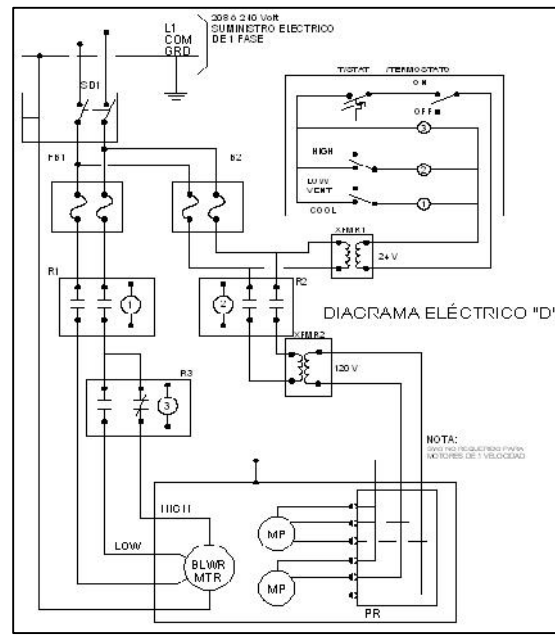
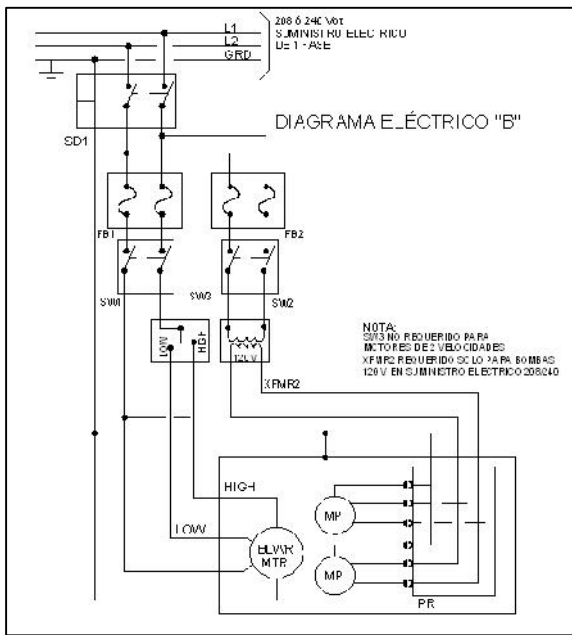
1. Encuentre el amperaje del motor en la placa de especificaciones del mismo.
2. Arranque el motor asegurándose que gire en la dirección correcta.
3. Use un amperímetro de gancho para verificar el amperaje colocándolo en uno de los cables de alimentación de corriente del motor.
4. Si el amperaje es menor que el especificado en la placa, afloje el opresor del plato de ajuste girando a favor de las manecillas del reloj (y en contra de las manecillas si el amperaje es mayor del indicado), enseguida apriete de nuevo el opresor, encienda de nuevo el enfriador y verifique el amperaje, repita este procedimiento hasta que la lectura en el amperímetro alcance el especificado en la placa. Esto se efectuara solo en la velocidad alta.
5. Cuando se tenga el amperaje correcto apriete correctamente los opresores de la polea para evitar que se afloje, una vez apretados ajuste la tensión de la banda, si es necesario verifique la alineación de las poleas. Una apropiada tensión de banda le evitara problemas tales como:

muy tensionada la banda aumentaría el amperaje y sobrecalentaría el motor, por el contrario si esta floja empezara a patinar y producirá un ruido incomodo.



Conexión Eléctrica Esquemática y Especificaciones

Referencia de Suministro de Corriente		
Suministro Eléctrico	Circuito de Control	Diagrama de Referencia
208-240 V / 1 Fase	240 V línea del interruptor	Diagrama "B"
208-240 V / 1 Fase	Relevador 24 V / Control de Termostato	Diagrama "D"
208-240-480 V / 3 Fases	Relevador 120 V / Interruptor en Línea	Diagrama "E"
208-240-480 V / 3 Fases	Relevador 240 V / Interruptor en Línea	Diagrama "F"



SIMBOLOGIA	
Ver diagramas eléctricos para descripción / requerimientos de los componentes	
Símbolo	Descripción
SD1	Desconector de seguridad del motor y la bomba.
SD2	Desconector de seguridad del motor y la bomba con alimentación separada.
FB1	Sobre corriente (corto circuito) dispositivo de protección de sobre corriente, fusible o interruptor de circuito.
FB2	Sobre corriente (corto circuito) dispositivo de protección de sobre corriente, fusible o interruptor de circuito tipo GFCI. (falla a tierra)
SW1	Interruptor de motor de prendido y apagado.
SW2	Interruptor de bomba.
SW3	Interruptor de velocidad del motor.
R1	Control Relevador de 24 V para motor.
R2	Control Relevador de 24 V de la bomba.
R3	Control Relevador de 24 V de velocidad del motor.
MS	Arrancador, control relevador con protector térmico.
MP	Bomba.
XFMR1	Transformador, 120, 208-240, 480 V primario / 24 V clase 2 secundario.
XFMR2	Transformador de la bomba. Primario 208-240, 480 V. Secundario 120 V, 250 VA mínimo.
BLWR MTR	Motor de turbina: Una fase 1 o 2 velocidades protegidas térmicamente, 3 fases no protegidas térmicamente, usar el tamaño adecuado del arrancador de motor con protector térmico de sobrecarga.
PR	Receptáculo de bomba. Receptáculo tipo interruptor con falla a tierra.

Precaución:

Desconecte el enfriador de aire evaporativo del suministro de energía antes de instalar, abrir o darle servicio a la unidad. Si su enfriador de aire es controlado por termostato, este no debe ser utilizado como interruptor de suministro eléctrico ya que puede activar o desactivar inesperadamente el equipo.

No exceda el máximo amperaje de salida impreso en la placa de especificaciones del motor o este podría sobrecargarse. Solo personas calificadas con el apropiado equipo y conocimientos eléctricos deberán ajustar la polea motriz variable. No permita que el agua llegue al motor, ya que quemara el embobinado.

Desconecte el suministro de energía eléctrica del enfriador y asegúrese que la banda no este rotando antes de ajustar su tensión. Ajuste la tensión de la banda solo mediante el ajuste de los soportes del motor.

Advertencia

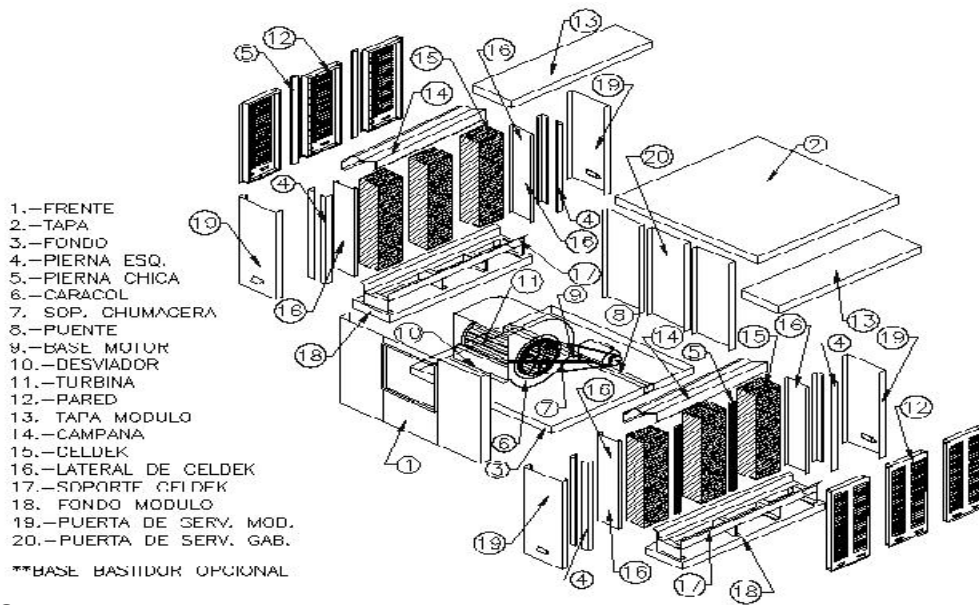
Todas las conexiones eléctricas deben cumplir con la regla local de construcción y de seguridad, y ser realizadas por personal calificado. El suministro de energía eléctrica para el enfriador debe conectarse directamente de la caja de alimentación principal. Cerciórese que los interruptores de encendido estén en la posición de Apagado antes de operar.

Nota: Instale centro de carga o disyuntor que desconecte todos los polos de alimentación con una separación de por lo menos 3 mm entre cada polo.

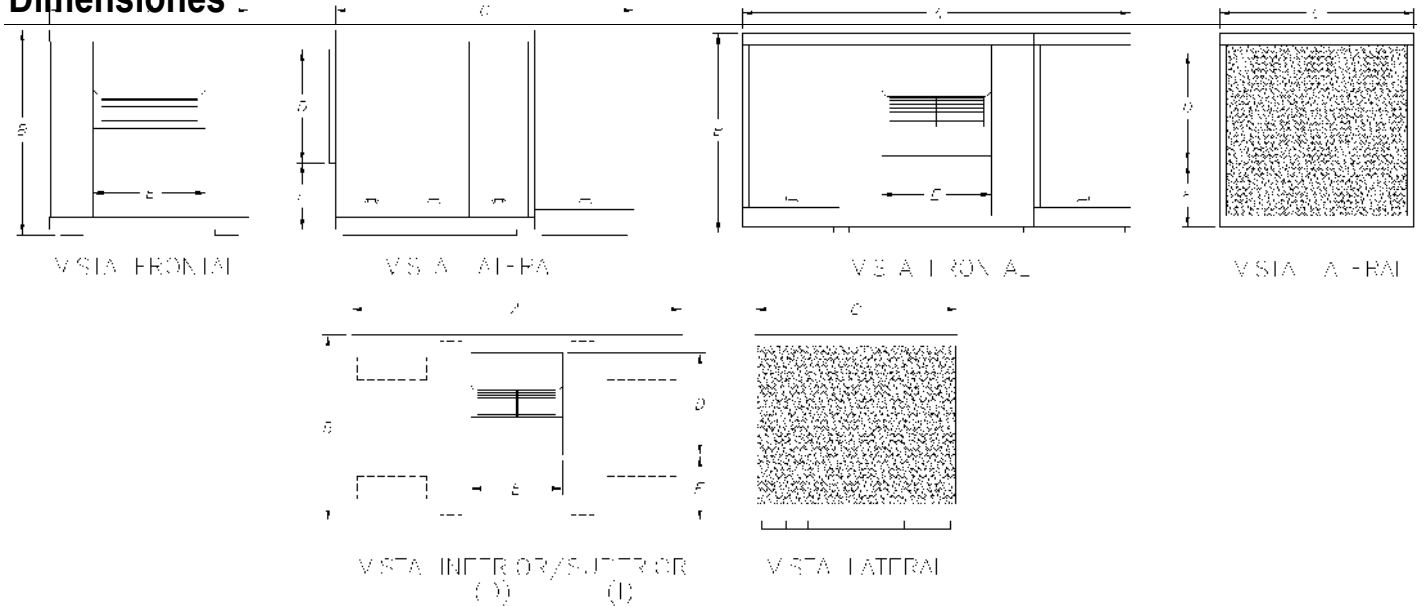
Nota: Un suministro incorrecto de voltaje invalida la garantía del motor.

ESPECIFICACIONES TÉCNICAS								
Modelos Filtro de Alta Eficiencia	Capacidad Nominal		Motor				Transmisión	
	PCM	MCM	Amps.	C.F.	R.P.M.	Volts	Polea Impulsada	Polea Motriz
NC-10500-H/D/I	10,500	297	3,0/1,5	1	1,800	230/460 Trifásico 60 Hz	15" X 1-3/16"	3-3/4" X 7/8"
NC-11500-H/D/I	11,500	326	4,6/2,3	1.5	1,800		15" X 1-3/16"	4-1/2" X 7/8"
NC-14000-H/D/I	14,000	396	5,4/2,7	2	1,800		15" X 1-3/16"	4-1/2" X 7/8"
NC-15500-H/D/I	15,500	439	7,8/3,9	3	1,800		15" X 1-3/16"	4-3/4" x 1-1/8"
NC-16000-H/D/I	16,000	453	5,4/2,7	2	1,800		18-1/2" X 1-3/16"	5-1/4" X 1-3/8"
NC-18000-H/D/I	18,000	510	7,8/3,9	3	1,800		18-1/2" X 1-3/16"	5-1/4" X 1-3/8"
NC-21000-H/D/I	21,000	595	12,4/6,2	5	1,800		18-1/2" X 1-3/16"	5-1/4" X 1-3/8"
NC-26000-H/D/I	26,000	736	20,2/10,1	7.5	1,800		18-1/2" X 1-3/16"	5-1/4" X 1-3/8"
NC-28000-H/D/I	28,000	792	25,4/12,2	10	1,800		18-1/2" X 1-3/16"	5-1/4" X 1-3/8"

Conozca su Equipo



Dimensiones



Modelos Celdek 8" y 12"	Dimensiones Gabinete (Pulgadas)						Peso Aprox. En Kg		Turbinas	
	Frente	Altura	Ancho	Alto Boca	Ancho Boca	Loc. Boca	Peso Empacado	Peso en Operación	mm	Pulgadas
	A	B	C	D	E	F				
NC-10500-H/D/I	51"	55 1/2"	51"	27"	29"	17"	225	385	610 X 610	24" X 24"
NC-11500-H/D/I	51"	55 1/2"	51"	27"	29"	17"	226	386	610 X 610	24" X 24"
NC-14000-H/D/I	51"	55 1/2"	51"	27"	29"	17"	228	388	610 X 610	24" X 24"
NC-15500-H/D/I	51"	55 1/2"	51"	27"	29"	17"	228	388	610 X 610	24" X 24"
NC-16000-H/D/I	60"	63"	60"	32"	34"	22-1/4"	250	420	711 X 711	28" X 28"
NC-18000-H/D/I	60"	63"	60"	32"	34"	22-1/4"	252	422	711 X 711	28" X 28"
NC-21000-H/D/I	60"	63"	60"	32"	34"	22-1/4"	255	425	711 X 711	28" X 28"
NC-26000-H/D/I	120"	63"	60"	32"	34"	22-1/4"	258	500	711 X 711	28" X 28"

NC-28000-H/D/I	120"	63"	60"	32"	34"	22-1/4"	260	510	711 X 711	28" x 28"
----------------	------	-----	-----	-----	-----	---------	-----	-----	-----------	-----------

Verificación Previa a la Puesta en Marcha

El gabinete esta perfectamente nivelado.	
Turbina gira libremente.	
Conexiones eléctricas terminadas, identificadas y seguras.	
Amperaje total de la unidad cumple con especificaciones eléctricas.	
Poleas debidamente alineadas.	
Flotador corta automáticamente el nivel de agua recomendado.	
Arranque de bomba y humidificación de los filtros correctos.	
Distribuidor de agua se encuentra firme y no se aprecian fugas.	
Chumaceras de turbinas lubricadas.	
Verificar que tornillería este bien apretada.	
Asegurar que no se escuchan ruidos extraños en la unidad.	
Quitar objetos extraños de la unidad	

Mantenimiento

El mantenimiento es clave para que su enfriador proporcione un servicio efectivo y prolongado. Evite reposiciones innecesarias de partes; mantenga su unidad en buenas condiciones. No use limpiadores, aditivos o aromatizantes. El uso de algunos de estos productos reduce materialmente la vida de servicio de su aparato.

Mantenimiento Requerido	Arranque de Temporada	Mediación de Temporada	Fin de Temporada
Limpieza general de la unidad	*	*	*
Lubricación del motor	*	*	
Lubricación de chumaceras	*	*	*
Ajuste de tensión de Banda	*	*	
Cambio de filtros	*	*	*
Tirar y limpiar agua del deposito			*
Checar que tornillería no este floja	*	*	*

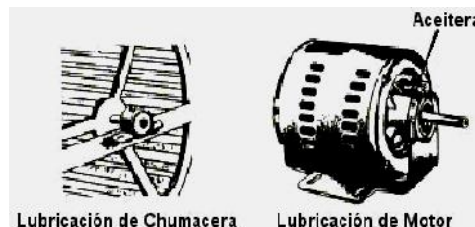
Limpieza de la Unidad

1. Asegúrese de interrumpir el suministro de energía eléctrica antes de dar mantenimiento a su enfriador.
2. Retire las paredes laterales y trasera del gabinete.
3. Drene completamente el gabinete retirando el dren del fondo.
4. Con un cepillo de cerdas plásticas suave limpie el depósito de agua, removiendo el polvo y las sales minerales acumuladas. (Use solos agua para limpiar el deposito)
5. Vuelva a colocar el dren en su posición original, verifique que no haya fugas

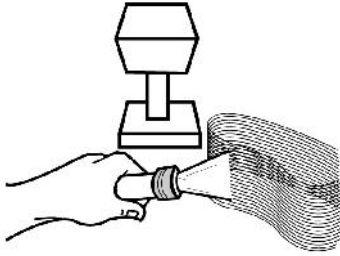
Si no va a usar su unidad por más de 30 días, cierre la alimentación principal del agua y la energía eléctrica

Lubricación de Motor y Chumacera

- La chumacera y el motor están equipados con una grasera que permite que el rodamiento sea lubricado en cada mantenimiento.
- Engrase las chumaceras de la flecha del motor en forma lenta, preferentemente girando la flecha, hasta que aparezca una pequeña cantidad de grasa nueva saliendo por ellos.
- Jale hacia arriba la tapa de la aceitera y aplique un mínimo de seis gotas de aceite. Cierre la tapa perfectamente.
- Se recomienda usar aceite grado SAE-10-20W para evitar el desgaste prematuro. No utilice un aceite más viscoso ya que con la humedad tiende a volverse pasta.
- Se recomienda lubricar el motor y las chumaceras mínimo dos veces al año.



Limpeza del Filtro de Bomba (cedazo)

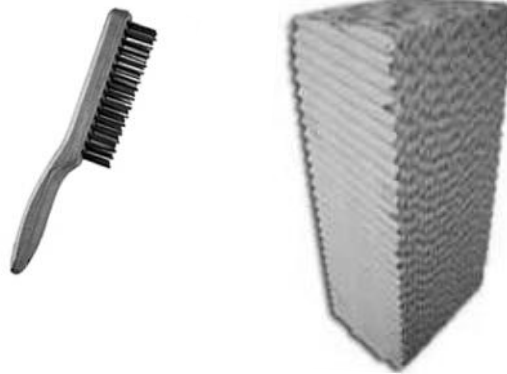


Con un cepillo de cerdas plásticas, elimine el polvo y el sarro formado.

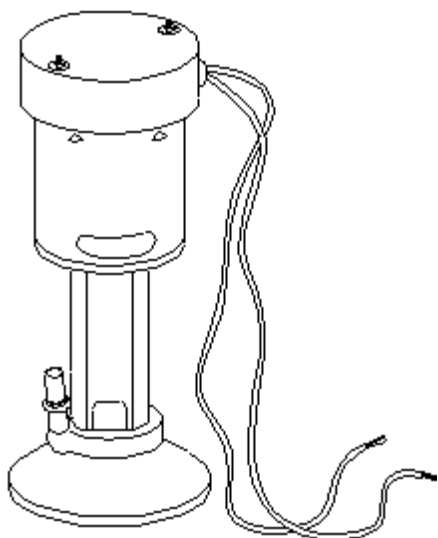
Nunca elimine el cedazo, ya que éste permite el paso solamente de agua impidiendo alguna obstrucción en la bomba.

Limpeza del Filtro de Alta Eficiencia NORDICOOL

- En periodos de operación, la acumulación de minerales y polvo debe ser eliminada de la superficie del filtro, use para esto un cepillo de plástico de cerdas duras, una manguera y agua a presión. Asegúrese que el filtro se encuentre completamente seco, de lo contrario podría dañar la estructura del elemento.
- No utilice sustancias químicas para la limpieza del filtro, puede dañarlo severamente. Así como también puede ocasionar reacciones alérgicas al ser inhalados.
- Si su Filtro de Alta Eficiencia NORDICOOL rebasa los 5 años de uso considere su remplazo con un cartucho original.
- El tiempo de duración de su Filtro de Alta Eficiencia NORDICOOL varía considerablemente debido a la dureza del agua de su localidad.



Limpeza de la Bomba de Agua



1. Desconecte la bomba del conector.
2. Libere cuidadosamente la tapa del impelente colocada en la parte inferior de la bomba. Use agua, jabón y un cepillo de cerdas suaves pequeño para lavar las cavidades del impelente y la tapa. (Al momento de lavar el impelente incline ligeramente la bomba, no permita que el agua le caiga al motor, esto lo dañaría).
3. Gire manualmente el impelente de la bomba para eliminar cualquier material extraño incrustado. **NO LO FORCE.**
4. Quite la tapa superior, con un desarmador plano o de caja (5/16") y una llave perica de 6" o llave española de 5/16", coloque la bomba en posición horizontal para destornillar tornillo y tuerca.

5. Verifique que flecha gire libremente. **NO LO FORCE**. Lubrique el motor de la bomba, aplicando de 4 a 6 gotas de aceite ligero para evitar que se peguen las chumaceras.

Tabla de Fallas y Soluciones

Falla	Causa Probable	Solución
La unidad no arranca	No tiene corriente la unidad. Se fundió el fusible. Se desconectó el interruptor. Motor sobrecalentado se protege / quemado. Cableado interno con fallas / corto circuito.	Revisar corriente eléctrica. Cambiar fusible. Restablezca la conexión al interruptor. Llame a un técnico autorizado. Consulte a un electricista.
Enfriamiento insuficiente	Falta de ventilación en la habitación. Rejillas de salida mal dirigidas. Filtro saturado de polvo. Distribuidor tapado o quebrado. No fluye suficiente agua para mojar los filtros. La bomba no funciona. Tubería de alimentación de agua suelta. Filtro de bomba saturada de contaminantes.	Abra las puertas o ventanas para mejorar la ventilación. Direccione correctamente las rejillas. Cambiar filtros. Retire distribuidor para destaparlo o cámbielo si está quebrado. Revise la bomba y cheque que manguera no esté doblada. Desconecte bomba y verifique que impelente gire libremente. Verifique fugas y selle perfectamente. Cambie el filtro de la bomba (cedazo).
Flujo de aire inadecuado o excesiva humedad	Sobrecarga del motor. Circulación de aire insuficiente. Filtros obstruidos o sucios.	Llame a un técnico autorizado. Abra puertas y ventanas para aumentar ventilación. Cambie los filtros.
El motor se apaga	Flecha de motor forzado. Turbina mal centrada.	Llame a centro de servicio para que le envíen un técnico especializado.
Ruidos en el interior	La turbina roza con la caja de turbina. Turbina des balanceada. Tornillería o partes sueltas.	Llame a centro de servicio para que le envíen un técnico especializado. Checar partes y atornillar.
Olores desagradables	Agua estancada en el depósito. Filtro de CEL-dek® saturado de polvo. Los filtros no se han mojado lo suficiente antes de encender la unidad.	Tire, lave y limpie el depósito. Cambie filtros de CEL-dek® Antes de operar la unidad, encienda primero la bomba para que los filtros se mojen perfectamente.

Póliza de Garantía

Aires Evaporativo Industriales

Fecha (dd/mm/aa): ____/____/____
Marca de aparato (marque con una X) NORDICO: ____ NORDICCOOL: ____
Modelo: _____ No. Serie: _____
Fecha de compra (dd/mm/aa): ____/____/____ Lugar de compra: _____
Folio de factura: _____
Nombre del centro de Servicio al que acudió para la Garantía: _____
Defecto que presenta el aparato: _____

Nombre de cliente: _____ Firma: _____

Conceptos que cubre la garantía:

Cualquier defecto de fabricación que impida el correcto funcionamiento de su unidad y que se presente en el tiempo cubierto por la garantía.

Vigencia en partes:

- ✓ 60 meses en el gabinete contra filtraciones debido a corrosión. (Limitada)
 - ✓ 12 meses en el motor contra defectos de fábrica
 - ✓ 12 meses en el resto de las partes por defecto de fabricación
- A partir de la fecha de compra.

No cubierto por la garantía:

1. -Fallas, daños o desperfectos ocasionados por suministro deficiente o irregular de energía eléctrica, fallas eléctricas por mala instalación y/o conexión del aparato.
2. - Daños en el acabado interior o exterior del enfriador originados en transporte o por maltrato atribuible al consumidor.
3. - Falta de mantenimiento al equipo.
4. - El empleo del enfriador bajo condiciones distintas a las especificadas en el instructivo de operación y leyenda de importante y notas de advertencia.
5. - Así como también el no seguir adecuadamente las instrucciones del manual de operaciones.

Como hacer efectiva la garantía:

Se debe poner en contacto con alguno de los Centros de Servicio Autorizados por Econo Climas S.A. de C.V.

Esta póliza de garantía queda sin efecto cuando el cliente no cuenta con la documentación que acredite a la unidad dentro del período de garantía, o cuando personas o establecimientos no autorizados intervengan en la reparación o reemplazo de algunos de sus componentes.

El número de serie y el modelo de serie del aparato están localizados en una etiqueta localizada en la parte posterior del gabinete. Durante la vigencia de esta póliza, nos comprometemos a efectuar, sin cargo, la reparación de su aparato en un plazo no mayor de 30 días.

SERVICIO TELEFONICO A CLIENTES.

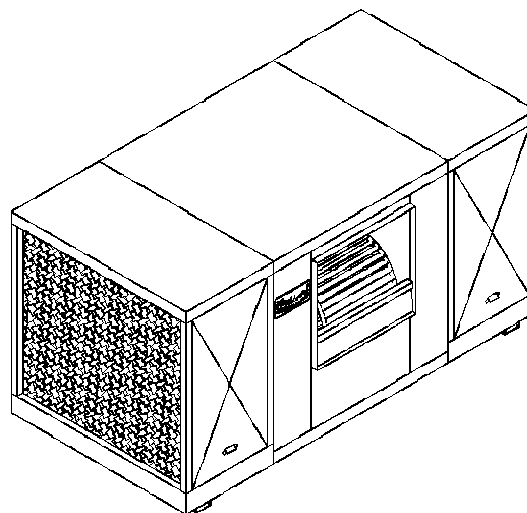
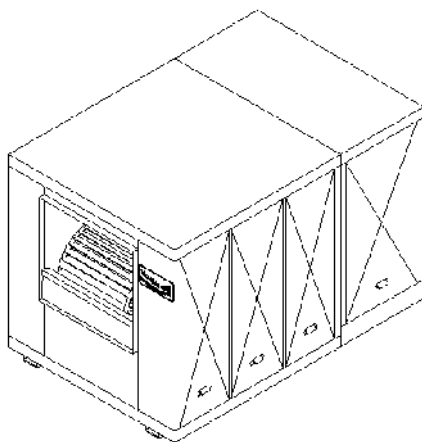
EN MONTERREY: (01-81) 8321-1433, 34; 8321-2994; 8299-8964, 65; 8299-2566, 67;

FAX: (01-81) 8321-2993;

RESTO DEL PAIS (sin costo): 01-800-087-969

Nordicool

la nueva ola refrescante



Modelos Nordicoool Industriales



Antiguo Camino al Milagro # 303 Fraccionamiento Hacienda el Milagro, Apodaca, N.L., México, C.P. 66600

Tel.: 01 (81) 83-21-14-33, 34; 83-21-29-94; 82-99-89-64, 65; 82-99-25-66, 67; Fax: 01 (81) 83-21-29-93

Tel. Lada sin Costo: 01-800-087-96-96

www.econoclimas.com